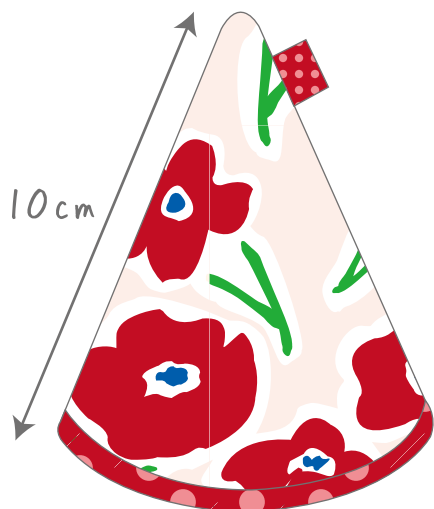


三角锅盖

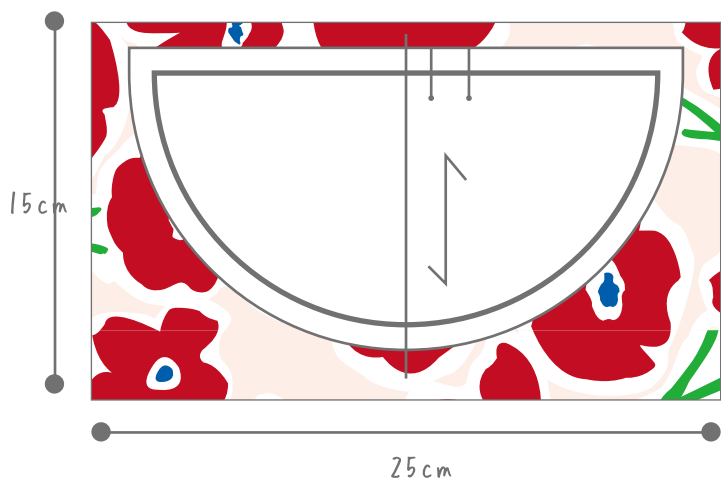


- 材料
- 表布 15cm × 25cm
- 里布 15cm × 25cm
- 铺棉 30cm × 25cm
- 挂祥 1枚

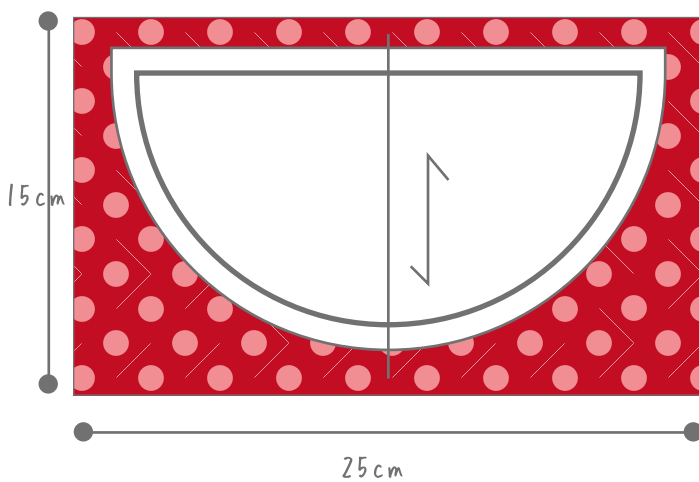
高度10cm

裁剪图

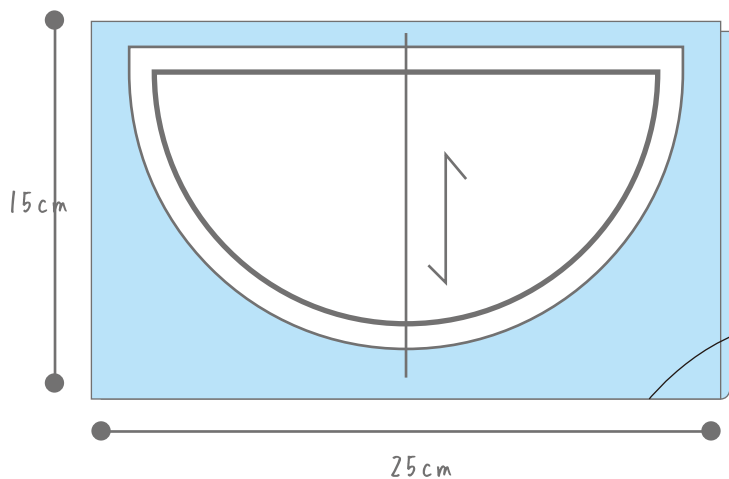
表布



里布



铺棉



每块材料裁剪完之后，  
把铺棉黏贴上去

## 做法

## \*步骤1

## 整体缝合

- ①表布和里布表布相重合，  
在弧形的地方缝合。  
缝份处用熨斗熨烫整齐。

## 重点

在缝制开始和结束的时候，用倒回针进行针迹加固。

- ②在相重合的位置，固定上固定挂祥。

- ③向图中一样摆放，在侧面的位置缝合。

这时，留出返口不缝合。

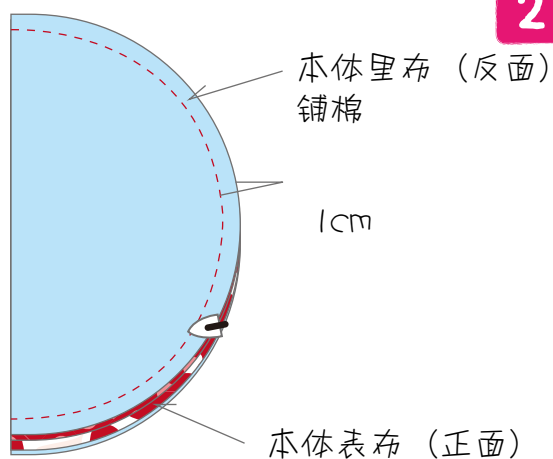
用熨斗整理缝份，缝份两侧倒。翻出正面。

## 重点

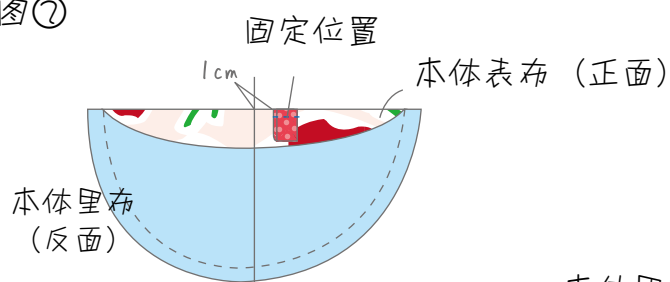
在缝制开始和结束的时候，用倒回针进行针迹加固。

- ④调整返口位置多余的布放在里面缝合。用熨斗调整形状。

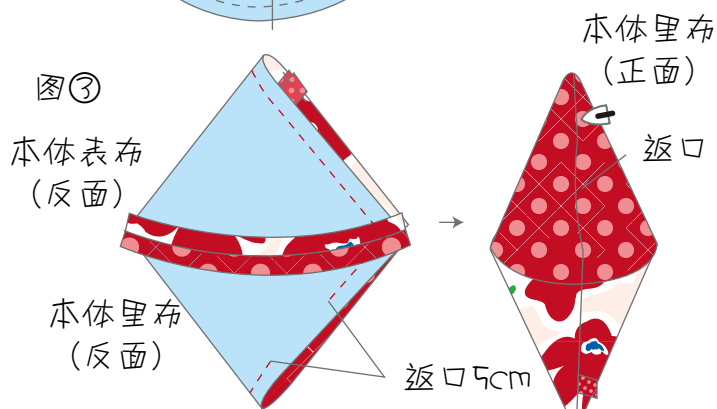
图①



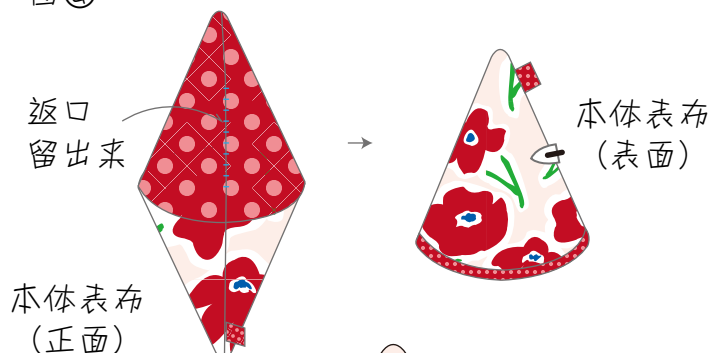
图②



图③



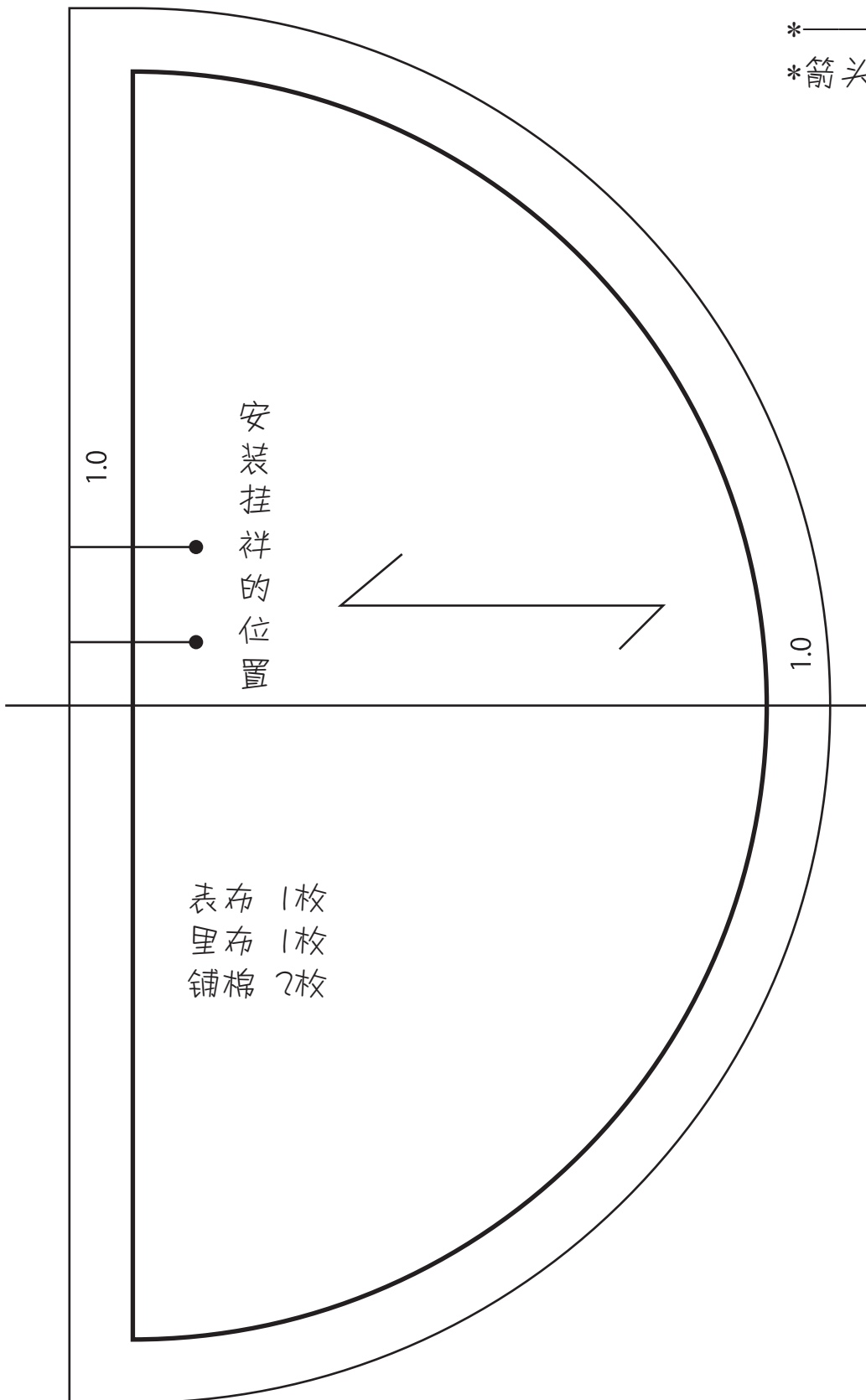
图④ 本体里布 (表面)



三角锅盖完成啦!



- \*基本缝份是1cm
- \*——裁切线
- \*——完成线
- \*箭头是布料纹理的方向



\*三角锅盖只有一个纸型